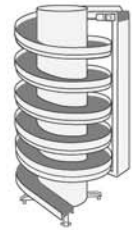
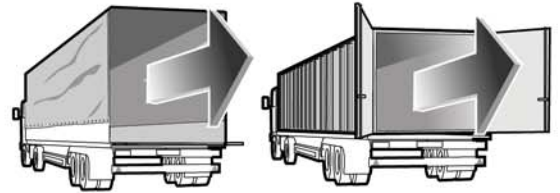
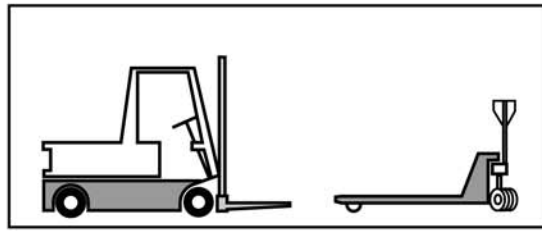


# Spiralveyor® Transport et pivotement

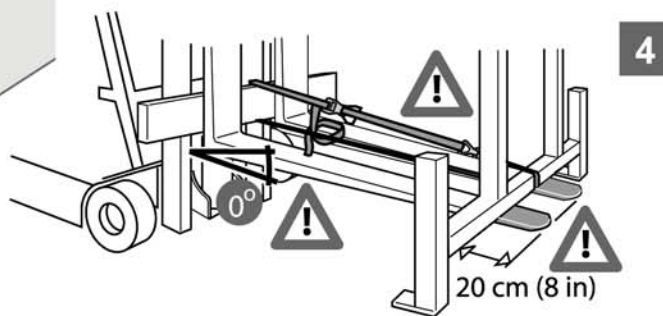
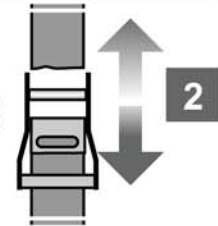
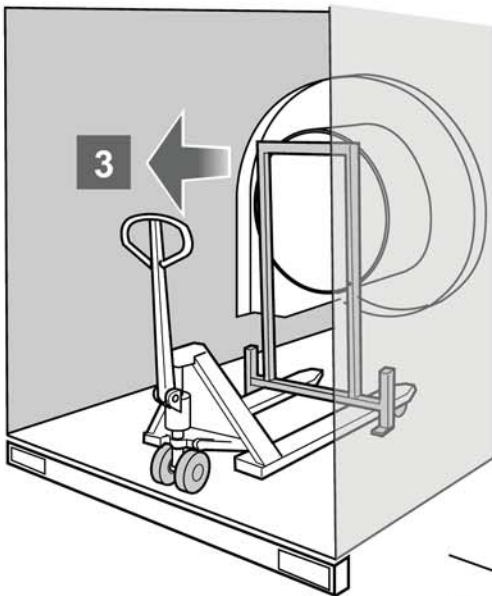
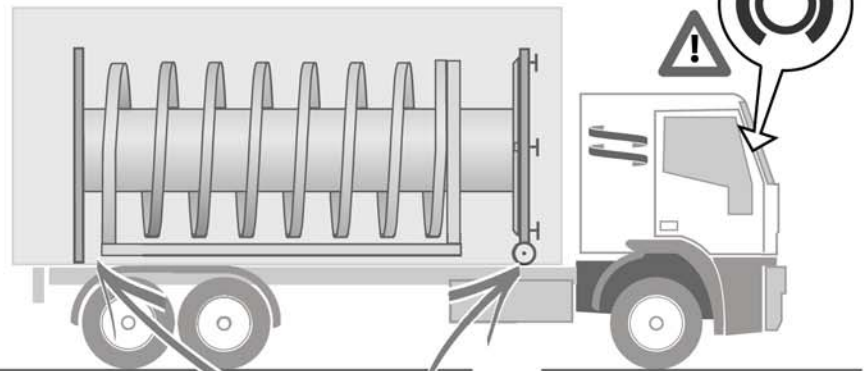
## Déchargement par l'arrière



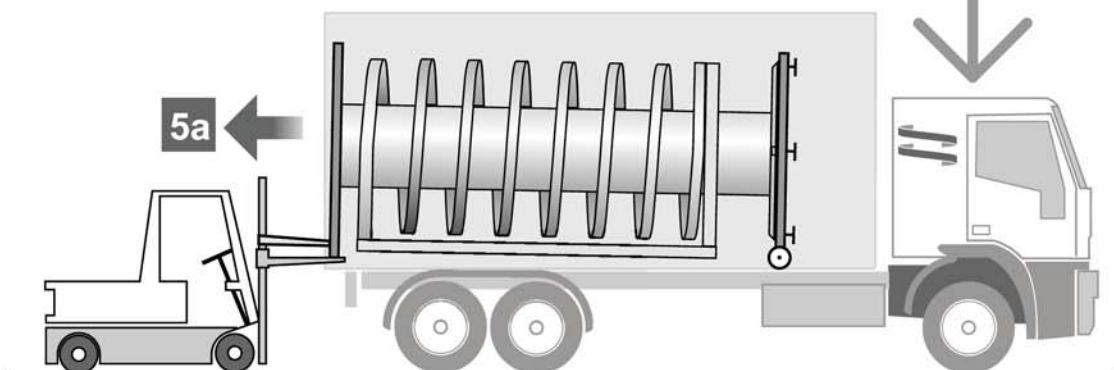
- ✓ SV
- ✓ SVX
- ✓ SVM
- ✓ SH
- ✓ TL
- ✓ SVe

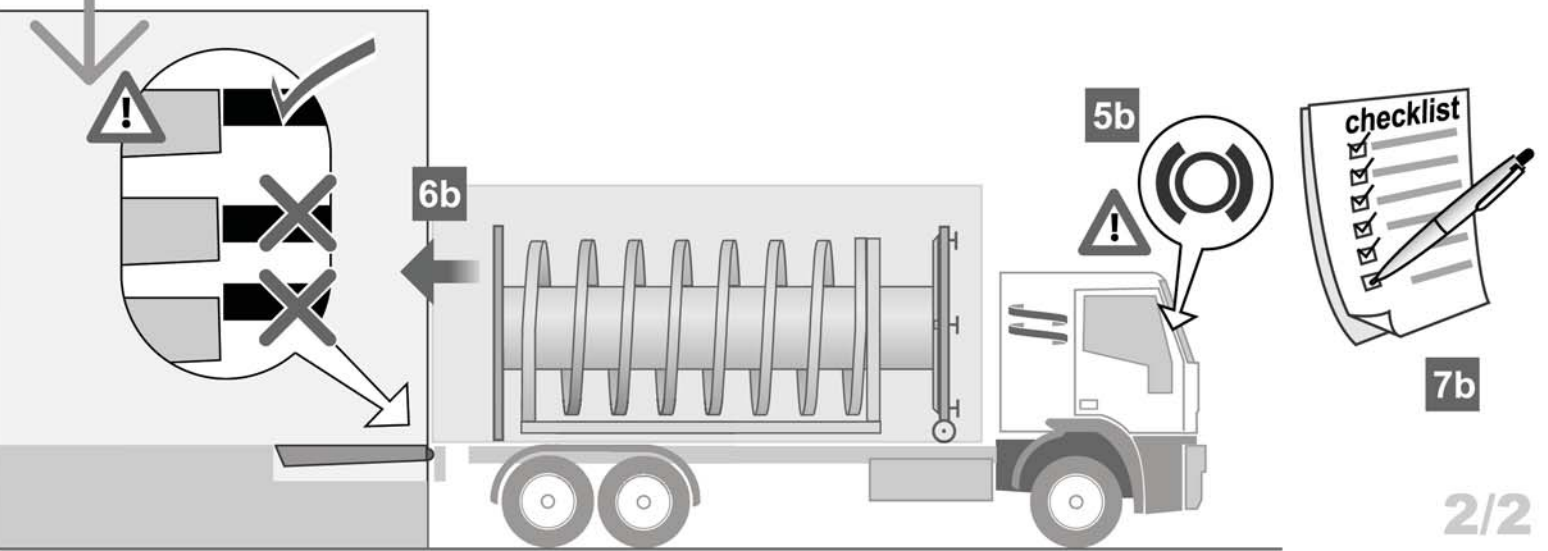
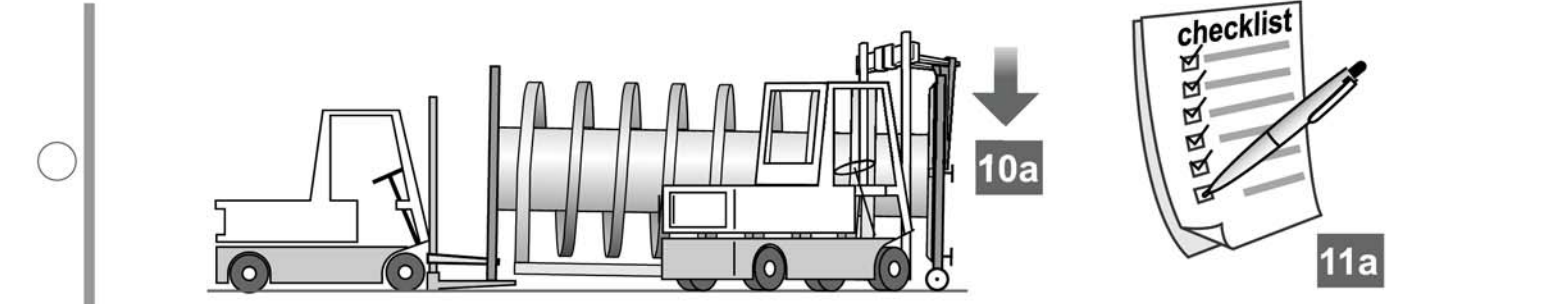
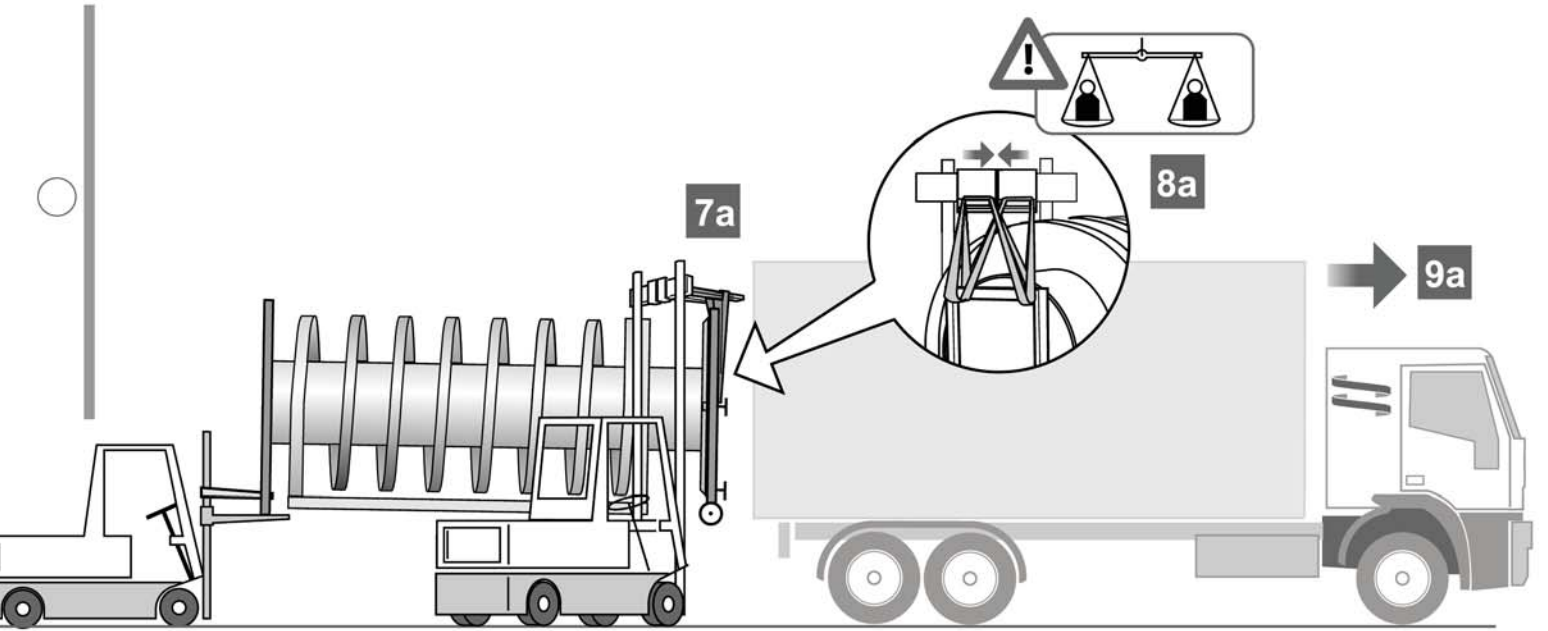
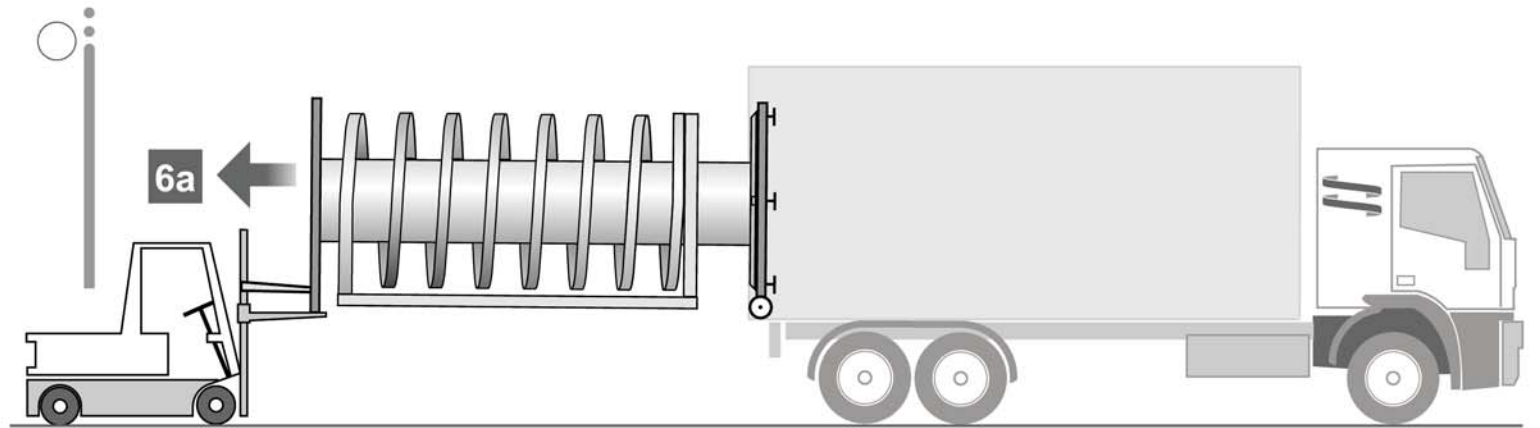


1



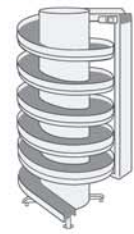
5a



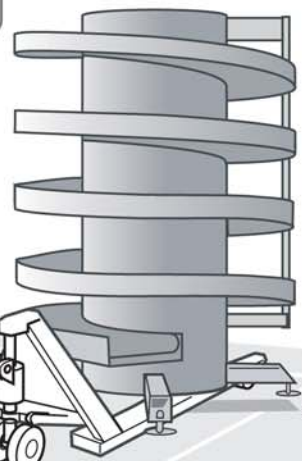
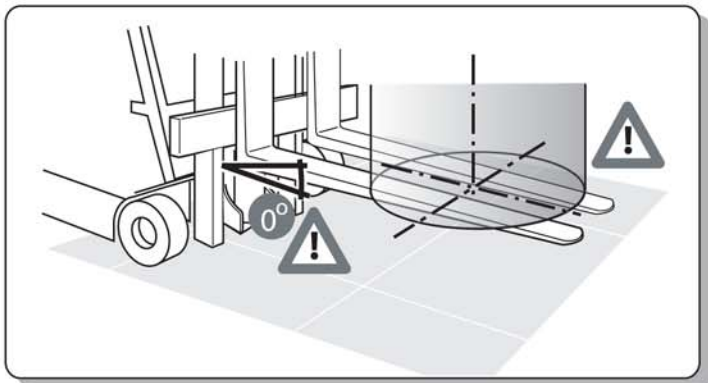
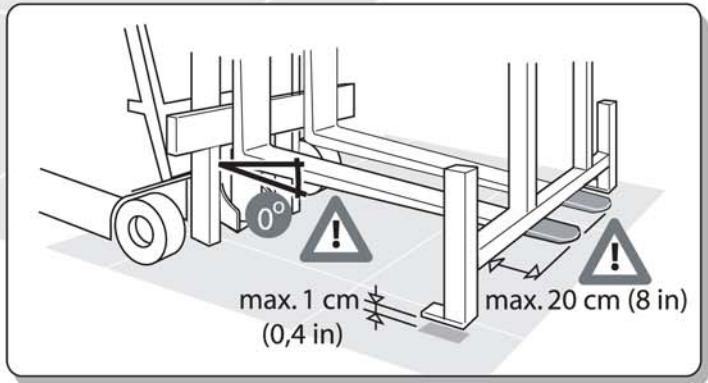
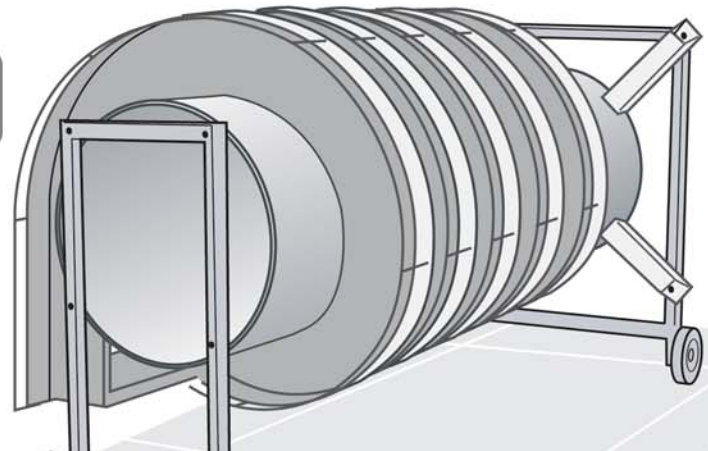
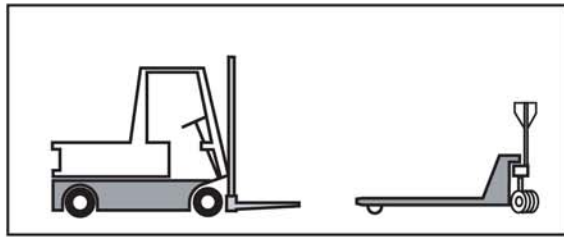


# Spiralveyor® Maintenance

## Manutention



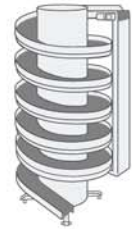
- ✓ SV
- ✓ SVX
- ✓ SVM
- ✓ SH
- ✓ TL
- ✓ SVe



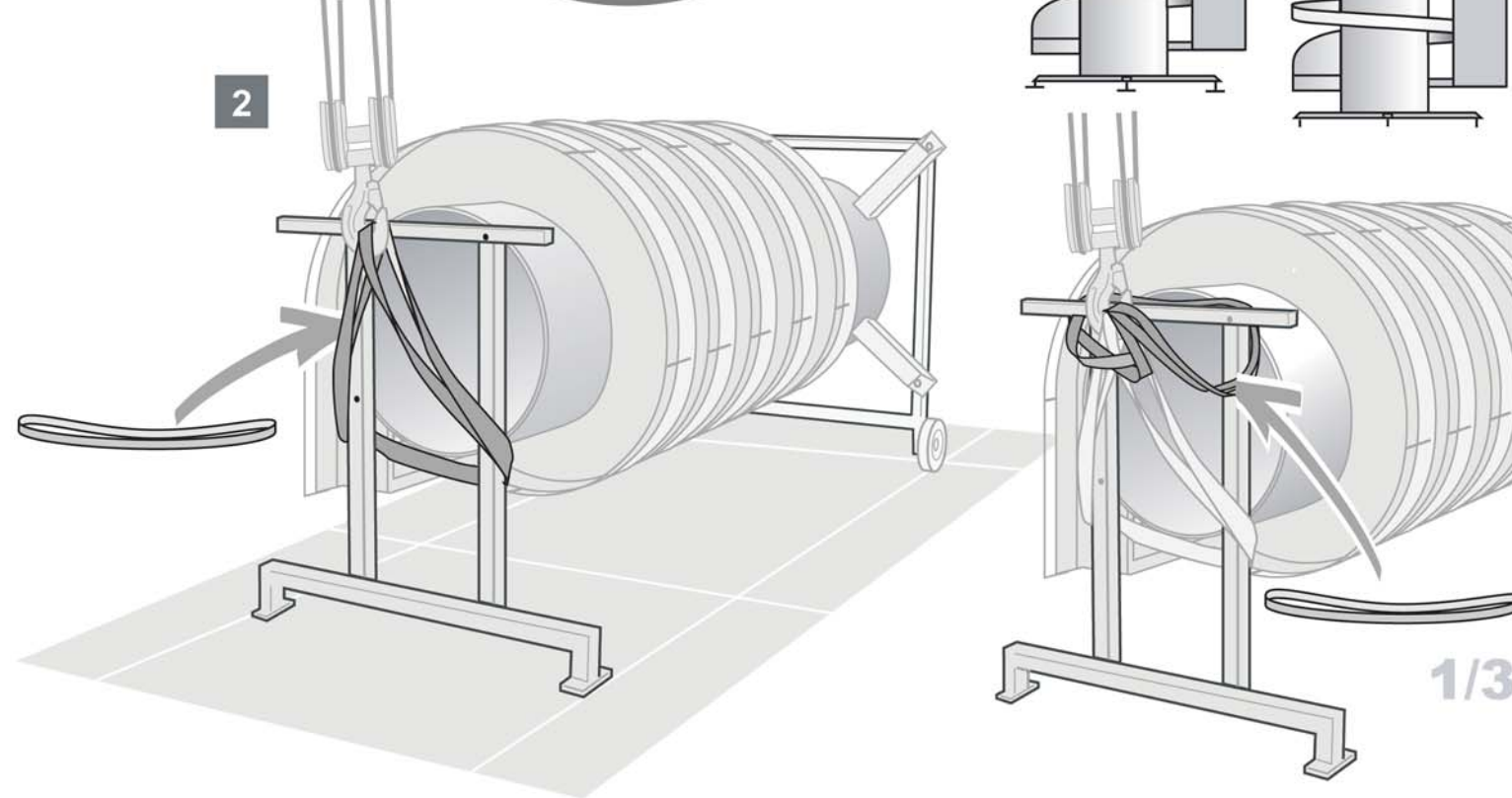
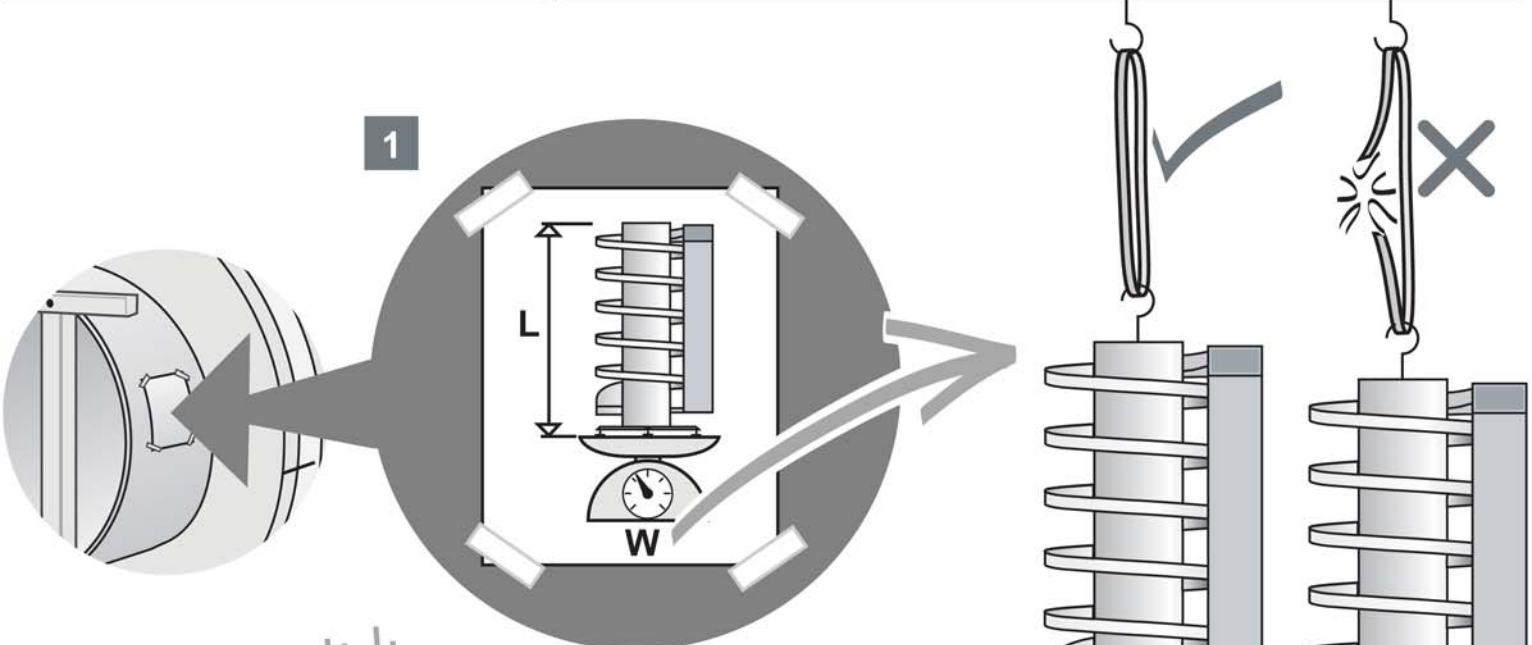
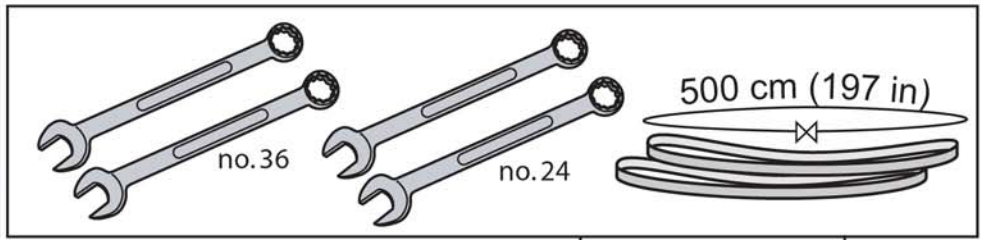
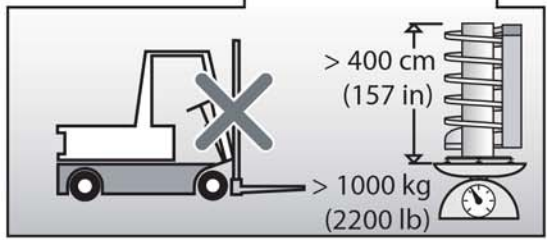
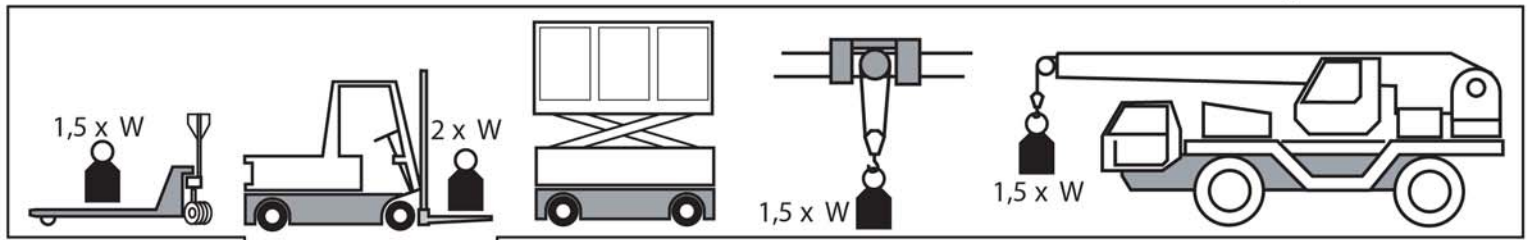


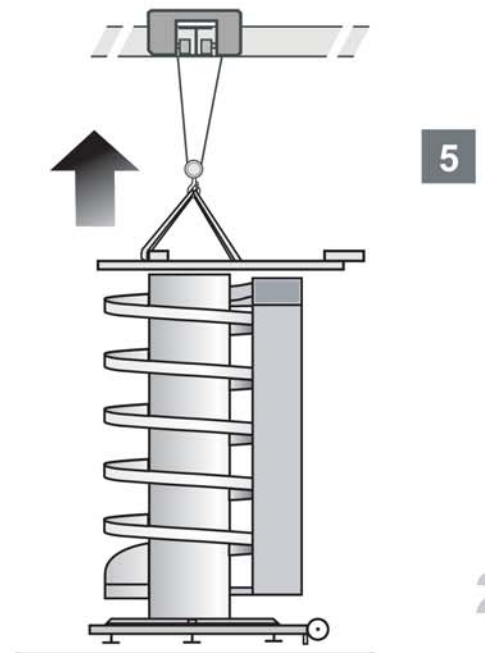
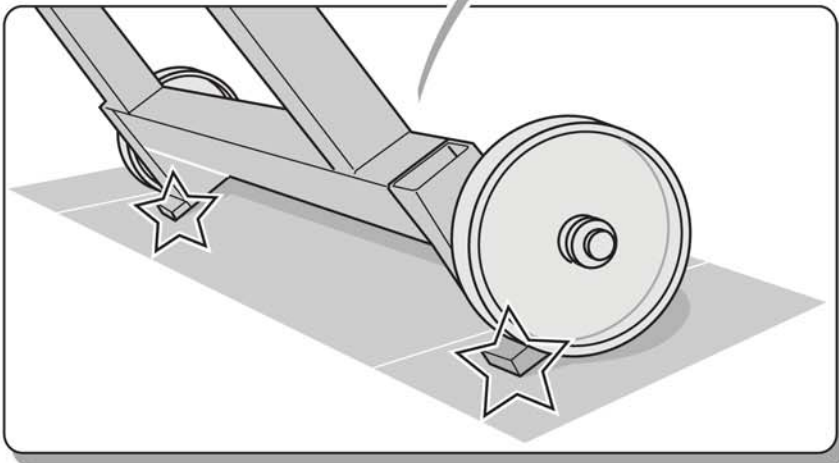
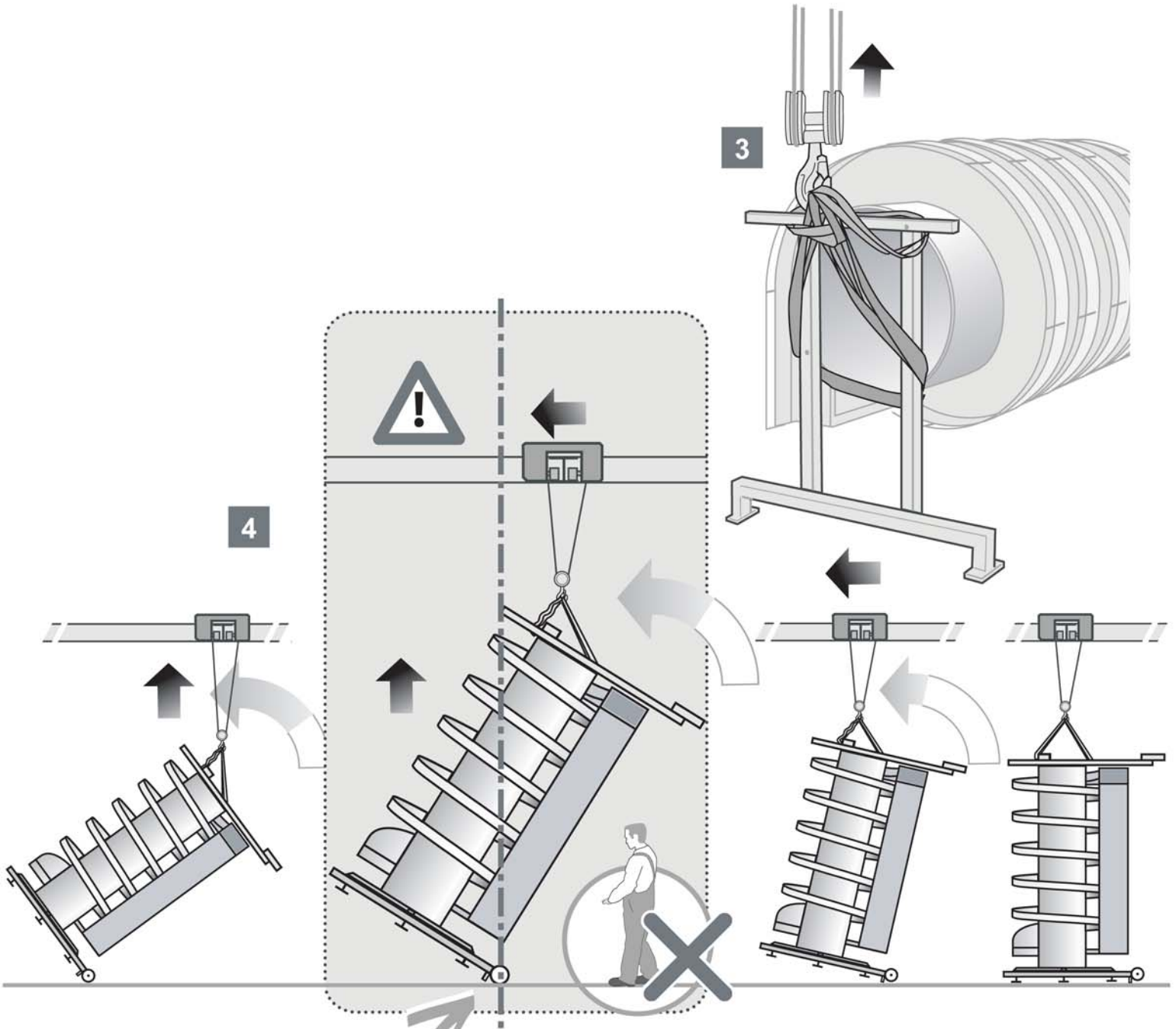
# Spiralveyor® Transport et pivotement

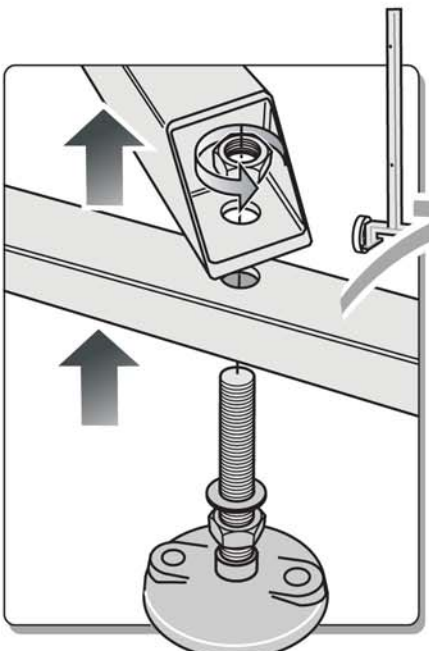
## Pivotement de la tour



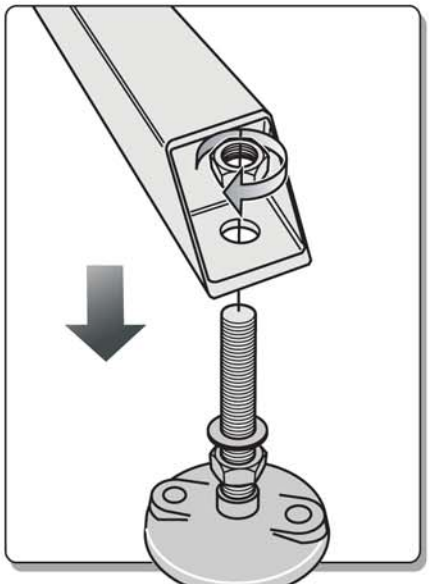
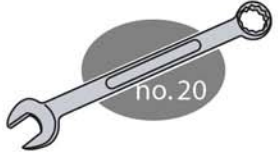
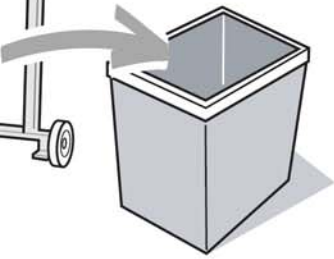
- SV
- SVX
- SVM
- SH
- TL
- SVe



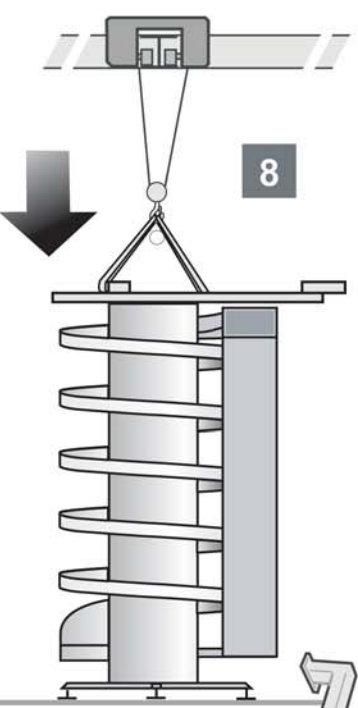




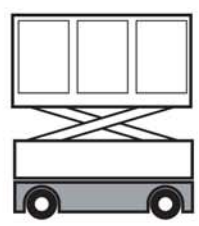
6



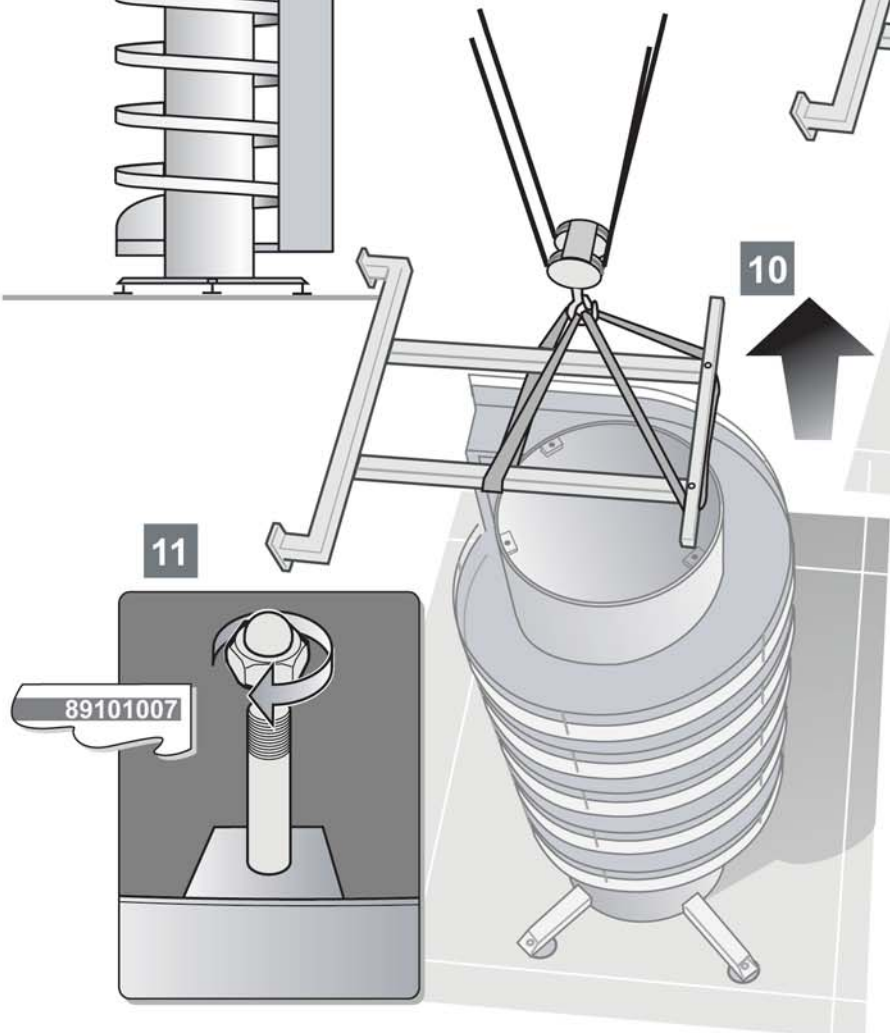
7



8

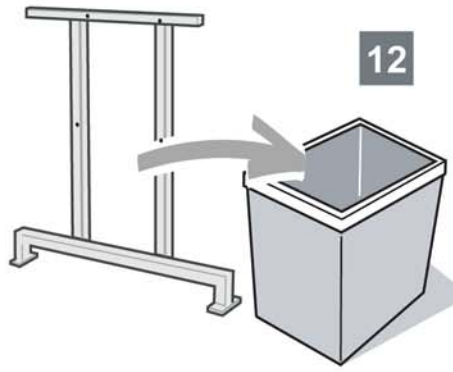


9



10

11



12